

# SG200



سری جدید درایوهای کنترل برداری برای  
کاربری های مختلف با عملکرد پیشرفته



**3 YEARS** ★★ ★  
**WARRANTY**



Under Licence Of





- کاربری های مختلف و آسان
- عملکرد کنترلی عالی
- تضمین کیفیت قابل اطمینان

ولتاژ	توان
سه فاز 380~480 VAC	7.5-1000 kW
سه فاز 575~690 VAC	7.5-1000 kW



# سری SG200

## درایوهای کنترل برداری برای کاربری های مختلف

صفحه	فهرست
۰۴	درایو فرکانسی SG200
۰۶	مشخصات فنی
۰۸	مزایای محصول
۰۹	سایز و مقادیر مجاز
۱۰	انتخاب مدل
۱۱	ابعاد نصب
۱۲	قطعات انتخابی
۱۳	سیم بندی اصلی
۱۴	شبکه فروش



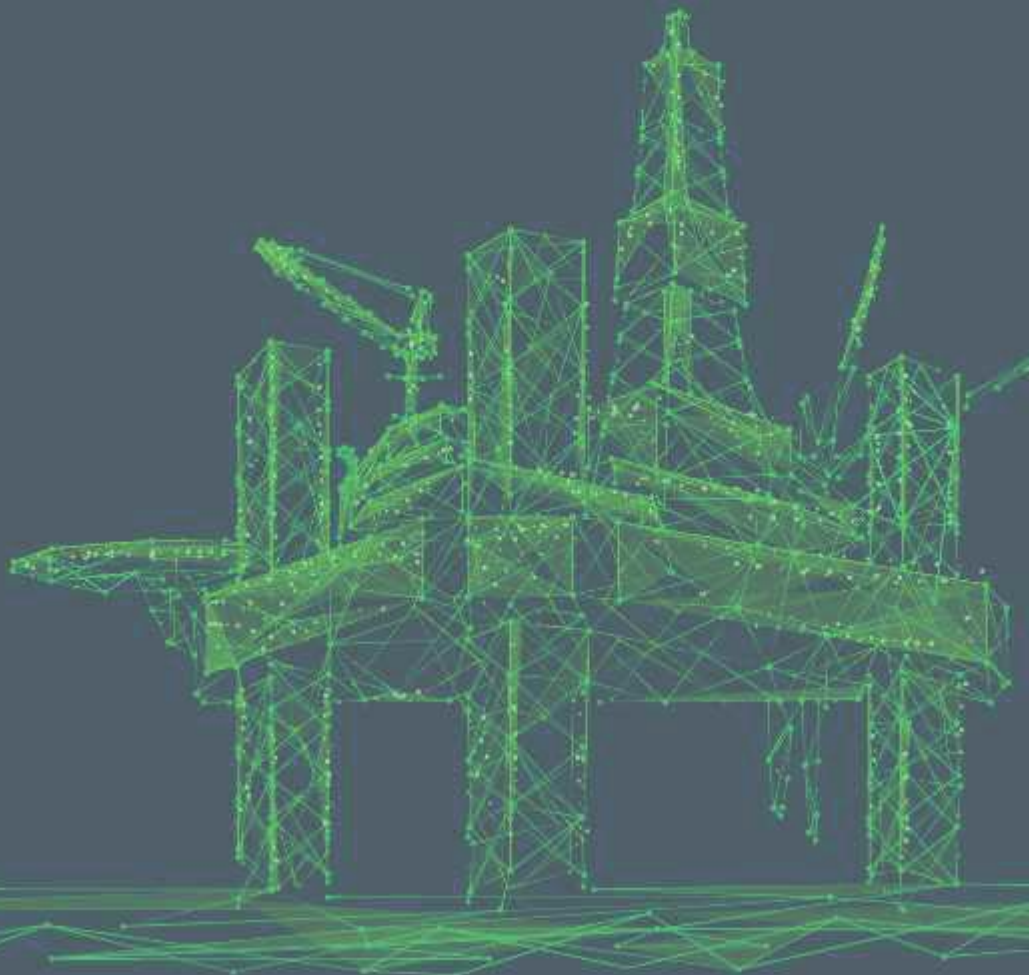


# SG200

## درایو فرکانسی

- فیلتر EMC C3 داخلی
- یونیت ترمز داخلی
- عملکرد عالی
- کاربری های مختلف و آسان

با توجه به نیاز های عمده ی مشتریان در صنایع مختلف، درایوهای مدل SG200 را جهت پشتیبانی از دو رنج ولتاژ ورودی (سه فاز 380~480 VAC) و (سه فاز 575~690 VAC) که از پرکاربردترین ولتاژ ها در صنعت می باشند، طراحی کرده ایم.







- 01 | کنترل برداری حلقه باز پیشرفته
- 02 | ظرفیت اضافه بار  
21۸۰ در ۱۰ ثانیه  
21۵۰ در ۶۰ ثانیه
- 03 | ورودی/خروجی قابل برنامه ریزی  
۸ ورودی دیجیتال و ۱ ورودی دیجیتال  
سرعت بالا  
۱ خروجی دیجیتال سرعت بالا  
۲ ورودی آنالوگ  
۲ خروجی آنالوگ  
۲ خروجی رله  
۱ خروجی کلکتور باز  
۱ خروجی RS-485
- 04 | قابل استفاده با ولتاژ DC
- 05 | چندین حالت ترمز و توقف فوری  
ترمز دینامیک  
ترمز تدریجی  
ترمز DC  
ترمز اتصال کوتاه
- 06 | فیلتر EMC C3 داخلی
- 07 | یونیت ترمز داخلی برای درایو های  
۷/۵ تا ۳۷ کیلووات  
(۷/۵ تا ۳۰ کیلووات در سری های  
تولید شده قبل از تابستان ۱۴۰۲)
- 08 | تابع کنترلی آبرسانی
- 09 | طراحی با ابعاد مناسب
- 10 | چندین حالت نصب
- 11 | دارای مسیر مجزای گردش هوا
- 12 | کی پد با عملکرد پیشرفته دارای  
زبان های انگلیسی و فارسی
- 13 | مطابق با استانداردهای  
IEC  
و دارای گواهی CE

# مشخصات فنی

شرح	عملکرد	
سه فاز 10%~+15% VAC 380~480	ولتاژ ورودی (V)	ورودی
سه فاز 10%~+15% VAC 575~690		
50~60 Hz	فرکانس ورودی (Hz)	ورودی
محدوده مجاز: 47~63 Hz		
0-400 Hz	فرکانس خروجی (Hz)	خروجی
V/F-SVC		
موتور آسنکرون	نوع موتور	قابلیت های کنترل فنی
موتور آسنکرون 1:100	نسبت سرعت	
کاربری سنگین: 150% جریان مجاز در 60 ثانیه 180% جریان مجاز در 10 ثانیه 200% جریان مجاز در 1 ثانیه	قابلیت اضافه بار	قابلیت های کنترل فنی
کاربری عادی: 120% جریان مجاز در 60 ثانیه		
تنظیمات دیجیتال، تنظیمات آنالوگ، تنظیمات فرکانس پالس، تنظیمات اجرای چند سرعت، تنظیمات PLC داخلی، تنظیمات PID، تنظیمات ارتباط مدباس، تنظیمات ارتباط پروقیباس	تنظیمات فرکانس	قابلیت های کنترل اجرایی
قابلیت جایجایی بین تنظیمات ترکیبی و کانال تنظیمی		
حفظ یک ولتاژ بصورت خودکار، زمانی که ولتاژ دچار تغییرات گذرا ست،	تنظیم ولتاژ خودکار	قابلیت های کنترل اجرایی
ارائه ی بیش از ۳۰ تابع حفاظت در برابر خطا: اضافه جریان، اضافه ولتاژ، افت ولتاژ، اضافه دما، قطعی فاز، اضافه بار و ...	حفاظت در برابر خطا	



شرح	عملکرد
راه اندازی مجدد موتوری که در حال چرخش می باشد، بدون ضربه جریانی و ولتاژی	ردگیری سرعت
$\leq 10\text{mV}$	دقت ترمینال ورودی آنالوگ
$\leq 2\text{ms}$	دقت ترمینال ورودی سوییچ
۱ کانال $0\sim 10\text{V}/0\sim 20\text{mA}$ (AI2) و ۱ کانال $10\sim 10\text{V}$ (AI3)	ورودی آنالوگ
۲ کانال $0\sim 10\text{V}/0\sim 20\text{mA}$ (AO1,AO2)	خروجی آنالوگ
۸ کانال ورودی معمولی یا حداکثر فرکانس 1 کیلوهرتز	ورودی دیجیتال
۱ کانال ورودی سرعت بالا با حداکثر فرکانس 50 کیلوهرتز	خروجی دیجیتال
۱ کانال خروجی پالس سرعت بالا با حداکثر فرکانس 50 کیلوهرتز	خروجی دیجیتال
۱ کانال خروجی کلکتور با ترمینال Y	
۲ کانال خروجی رله قابل برنامه ریزی	خروجی رله
ترمینال معمولی RO1 A NO, RO1 B NC, RO1 C	
ترمینال معمولی RO2 A NO, RO2 B NC, RO2 C	
ظرفیت کنتاکتور : 3A/250VAC , 1A/30VDC	
Wall mounted/ Floor mounted/ Flange mounted	روش نصب
$-10\sim 50^{\circ}\text{C}$	دمای محیط
به ازای هر یک درجه دمای بالاتر از ۴۰ درجه سانتی گراد، ۲٪ از جریان مجاز کاسته می شود.	
IP20	درجه حفاظت
گردش هوا به وسیله ی فن	نحوه ی خنک سازی
یونیت ترمز داخلی برای توانهای کمتر از 37kW* (شامل 30KW سنگین کار / 37KW نرمال)	یونیت ترمز
یونیت ترمز خارجی قابل انتخاب برای سایر توانها	
ترمز خارجی	مقاومت ترمز
فیلتر EMC داخلی: مطابق با الزامات استاندارد IEC61800-3 C3 فیلتر خارجی قابل انتخاب، برای تطبیق با استاندارد IEC61800-3 C2	فیلتر EMC

7.5-30kW\* (در سری های تولید شده قبل از تابستان ۱۴۰۲)



# مزایای محصول

## • مسیر مجزا برای گردش هوا

وجود مسیر مجزای هوا موجب اجتناب از ورود آلاینده ها به بخش ها و قطعات الکترونیکی می شود و تا حدود زیادی حفاظت VFD، از جمله قابلیت اطمینان و طول عمر مفید آن را در مواجهه با شرایط مختلف محیطی، افزایش می بخشد. همچنین موجب ساده تر شدن دفع حرارت در کابینت می شود.



## • چندین حالت برای نصب

Wall-mounted : 7.5-37kW

Wall-mounted and Flange-mounted (Flange is optional) : 45-220kW

Wall-mounted بصورت استاندارد، Floor-mounted بصورت انتخابی

Wall-mounted بصورت استاندارد، Floor-mounted : 400-560kW

Floor-mounted :  $\geq 630$ kW



## • فیلتر های ورودی داخلی C3 بصورت استاندارد، فیلترهای خارجی C2 بصورت انتخابی

فیلتر ورودی C3 به منظور پاسخ دهی به نیازهای کاربری های مختلف، صرفه جویی در فضای نصب، اجتناب از تداخل های الکترومغناطیسی ناشی از انتخاب نادرست و مشکلات نصب در سایت، به هنگام ساخت در کارخانه در داخل درایوها تعبیه می شود.



## • طراحی خاص کی پد

کی پد LED قابل جدا شدن و نصب بر روی درب تابلو در تمامی درایوها بصورت استاندارد وجود دارد و کی پد LCD بصورت انتخابی است.



## • یونیت ترمز داخلی

در درایوهای \* 7.5-37kW یونیت ترمز داخلی وجود دارد که موجب کاهش فضای مورد نیاز و کاهش هزینه های مشتریان می شود.



# سایز و مقادیر مجاز

اطلاعات کلی سایز و مقادیر مجاز هر مدل

Imax	Inom	کاربری سنگین			کاربری نرمال			محفظه IP20-NEMA 1	
		سه فاز 380-480 ولت AC			سه فاز 380-480 ولت AC			مدل	سایز
		جریان مجاز خروجی A	توان موتور HP	توان kW	جریان مجاز خروجی A	توان موتور HP	توان kW		
22	18.5	14	7.5	5.5	18.5	10	7.5	SG200 0007 4T	K10
30	25	18.5	10	7.5	25	15	11	SG200 0011 4T	
38	32	25	15	11	32	20	15	SG200 0015 4T	K10/K15
48	37	32	20	15	38	25	18.5	SG200 0018 4T	K15
54	45	38	25	18.5	45	30	22	SG200 0022 4T	
72	60	45	30	22	60	40	30	SG200 0030 4T	K15/K20
90	75	60	40	30	75	50	37	SG200 0037 4T	K20
110	92	75	60	45	92	60	45	SG200 0045 4T	K20/K25
135	110	92	60	45	115	75	55	SG200 0055 4T	K25
180	150	115	75	55	150	100	75	SG200 0075 4T	
216	180	150	100	75	180	125	90	SG200 0090 4T	K30
258	215	180	125	90	215	150	110	SG200 0110 4T	
312	260	215	150	110	260	180	132	SG200 0132 4T	
366	305	260	180	132	305	220	160	SG200 0160 4T	K35
408	340	305	220	160	340	260	185	SG200 0185 4T	
456	380	340	260	185	380	280	200	SG200 0200 4T	K40
510	425	380	280	200	425	300	220	SG200 0220 4T	
576	480	425	300	220	480	340	250	SG200 0250 4T	K40/K45
636	530	480	340	250	530	385	280	SG200 0280 4T	K45
720	600	530	385	280	600	430	315	SG200 0315 4T	
780	650	600	430	315	650	485	355	SG200 0355 4T	
864	720	650	485	355	720	545	400	SG200 0400 4T	K55
930	775	720	545	400	820	615	450	SG200 0450 4T	
1032	860	820	615	450	860	680	500	SG200 0500 4T	
1140	950	860	680	500	990	765	560	SG200 0560 4T	K55
1320	1100	990	765	560	1200	860	630	SG200 0630 4T	
1610	1340	1100	860	630	1340	965	710	SG200 0710 4T	K55
1680	1400	1340	860	630	1500	1090	800	SG200 0800 4T	
2040	1700	1500	1090	800	1700	1360	1000	SG200 1000 4T	K55

# انتخاب مدل

SG200    0007    4T

①

②

③

① اینورتر سری SG200

② مشخصات توانی

0007 7.5 کیلووات  
1000 1000 کیلووات

③ مشخصات ولتاژ ورودی

4T سه فاز 380-480V  
6T سه فاز 575-690V



**3 YEARS** ★★ ★  
**WARRANTY**





# ابعاد نصب



وزن خالص (kg)	جای پیچ نصب (mm)	D (mm)	W1 (mm)	H1 (mm)	H2 (mm)	W2 (mm)	مدل
		سایز محصول			سایز های نصب		
3.7	5	180.5/181.3	140	240/241.5	230/229.11	129	SG200-0007-4T SG200-0011-4T
3.7/7.5	5/6	180.5/199	140/205	240/322	230/305	129/188*	SG200-0015-4T SG200-0018-4T SG200-0022-4T
7.5	6	199/200.2	205	322	305	188	SG200-0030-4T
7.5/13	6	199/239	205/250	322/415	305/403	188/200	SG200-0037-4T
13	6	239	250	415	403	200	SG200-0045-4T
13/30	6/7	239/327.5	250/269.9	415/556.5	403/542	200/130	SG200-0055-4T SG200-0075-4T SG200-0090-4T
30	7	300/327.5	270/269.9	605/556.5	559.1/542	175/130	SG200-0110-4T SG200-0132-4T
47	9	300/364.5	325	670/680	650/662	200	SG200-0160-4T SG200-0185-4T
70	9	320/329.5	400	700/750	681/731.25	250	SG200-0200-4T SG200-0220-4T
85	11	350/357.5	500	900/863	863/840	340/180	SG200-0250-4T SG200-0280-4T
135	11/13	350/382	500/680	900/960	863/840	340/230	SG200-0315-4T SG200-0355-4T
135	13	360/382	680	900/960	863/926	260/230	SG200-0400-4T SG200-0450-4T SG200-0500-4T SG200-0560-4T
410	22	370/560	850/620	1100/1700	1063/1678	350/230	SG200-0630-4T SG200-0710-4T SG200-0800-4T SG200-1000-4T
-	-	700	800	1850	-	-	
1340	-	700	800	1850	-	-	
-	-	800	1000	1850	-	-	

\* رنگ خاکستری مربوط به تولیدات قبل از تابستان سال ۱۴۰۲ می باشد.



# قطعات انتخابی



## • پنل قرارگیری فلنج

برای تمامی درایو ها مورد نیاز است.



## • براکت نصب کی پد

این براکت نصب یا پیچ M3 می تواند به منظور نصب کی پد خارجی مورد استفاده قرار گیرد. این براکت برای درایوهای 7.5-30kW بصورت استاندارد است ولی برای درایوهای 37-1000kW بصورت انتخابی می باشد.



## • کی پد LCD

کی پد LCD با کیفیت و سازگار با کی پد LED



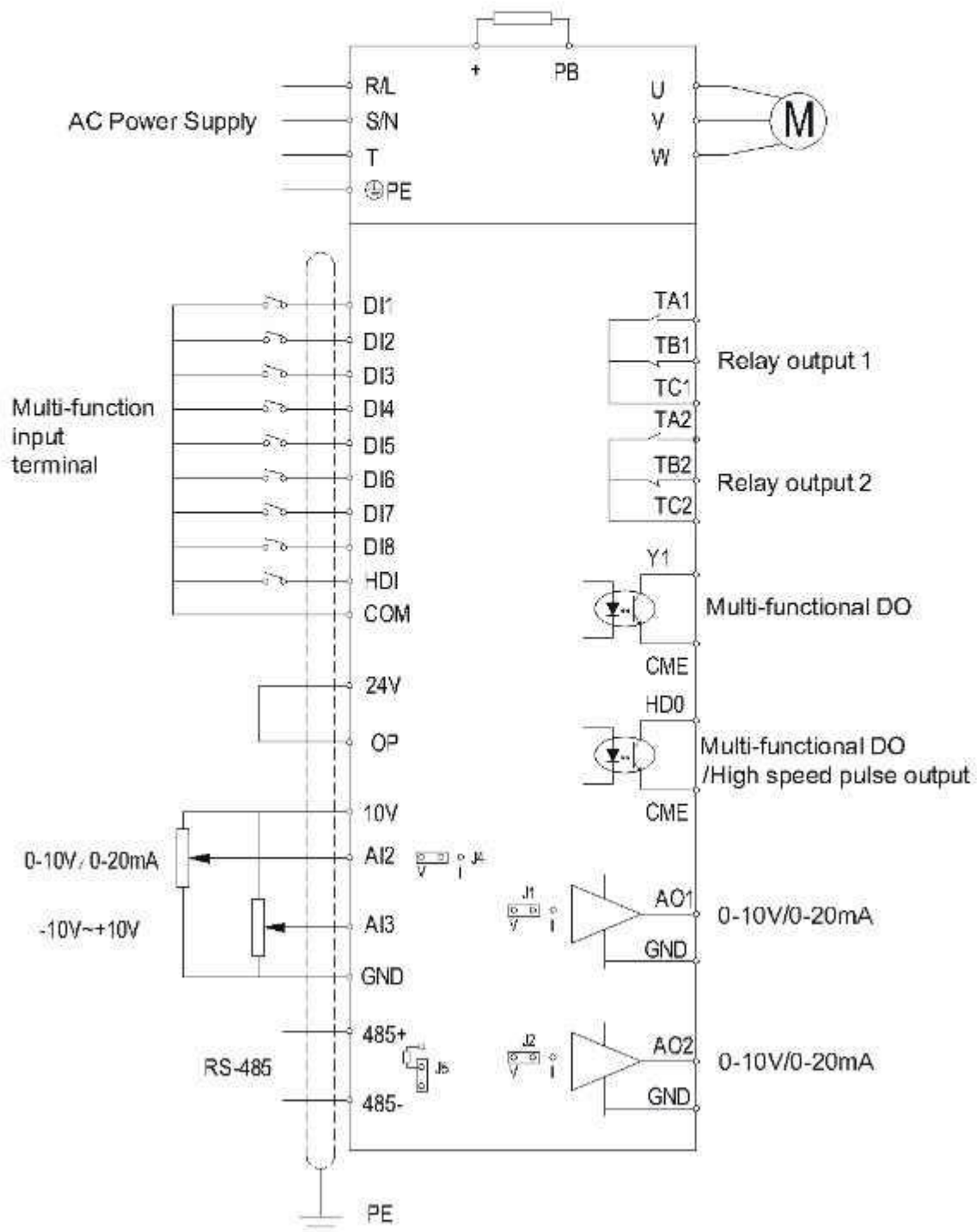
## • کارت توسعه I/O

• پروفیباس DP





# سیم بندی اصلی

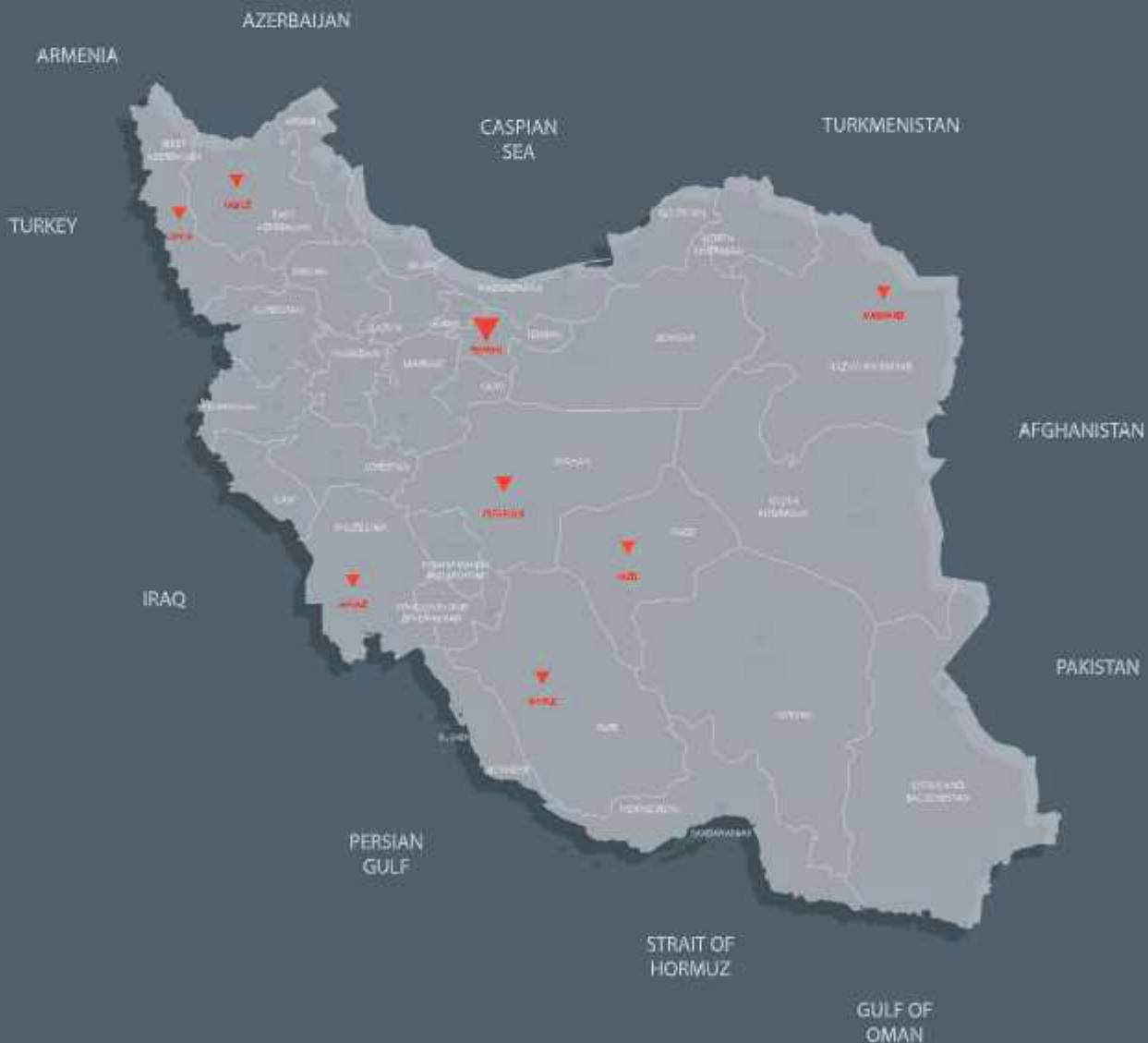




# شبکه فروش

## شرکت سامان گستر طباء

شرکت سامان گستر طباء اولین تولید کننده درایو تحت لیسانس یک شرکت ایتالیایی در ایران می باشد که از سال ۱۳۹۶ با توجه به نیازهای کشور و سیاست های اقتصادی اتخاذ شده در ارتباط با حمایت از تولید داخل، ساخت درایو و سافت استارتر تا رنج ۱۲۰۰ کیلووات تحت لیسانس شرکت سانترنو را آغاز نموده است. محصولات این شرکت در ایران با ۲ و ۳ سال گارانتی در پروژه های مختلف صنعتی، شرکت های نفتی، گاز، پتروشیمی، آب و فاضلاب، فولاد و ... مورد استفاده قرار گرفته است. از آنجا که خدمات پس از فروش کالا ضامن بقا و یکی از عوامل موثر برای رقابت در بازار جهانی می باشد، شرکت سامان گستر این امر را در دستور کار خود قرار داده و همواره کوشیده است تا به منظور جلب رضایت و ایجاد اطمینان برای مشتریان، خدماتی شایسته به مصرف کنندگان ارائه دهد.







با تشکر از حسن انتخاب شما  
در صورت نیاز به پشتیبانی فنی، لطفاً با بخش پشتیبانی شرکت تماس حاصل فرمایید.  
تلفن: ۰۲۱ ۸۷۱۳۳  
فکس: ۰۲۱ ۸۸۱۰۱۵۴۴  
URL: [www.Sgt-group.com](http://www.Sgt-group.com)  
Email: [info@sgt-group.com](mailto:info@sgt-group.com)

[www.nicsanat.com](http://www.nicsanat.com)

021-87700210



Under Licence Of  
 **SANTERNO**